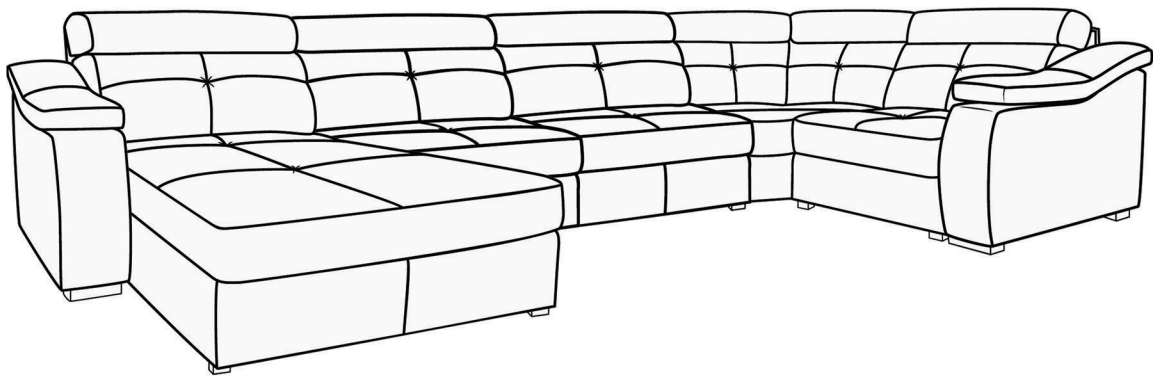
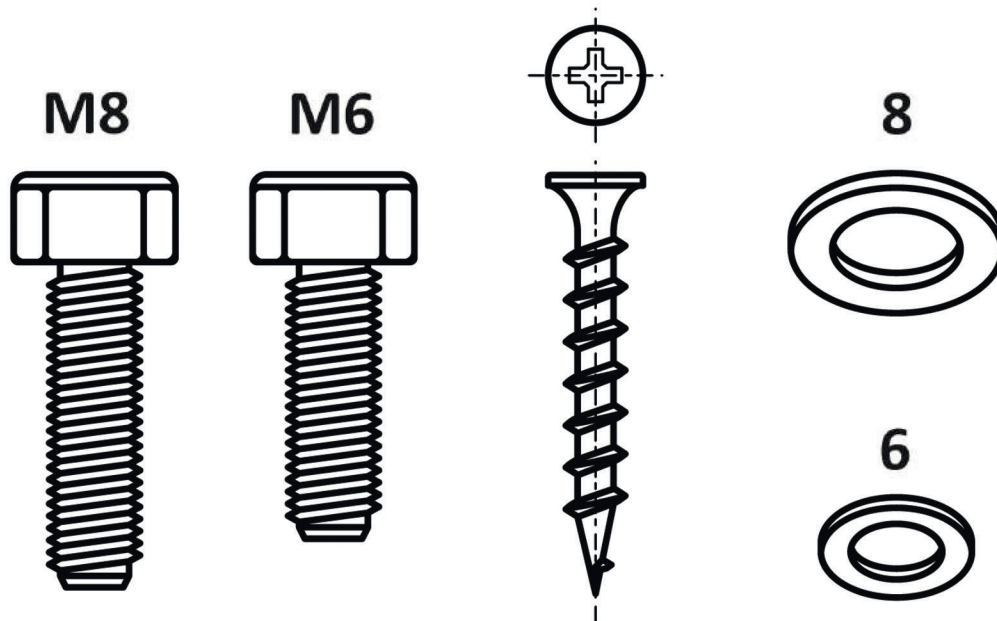


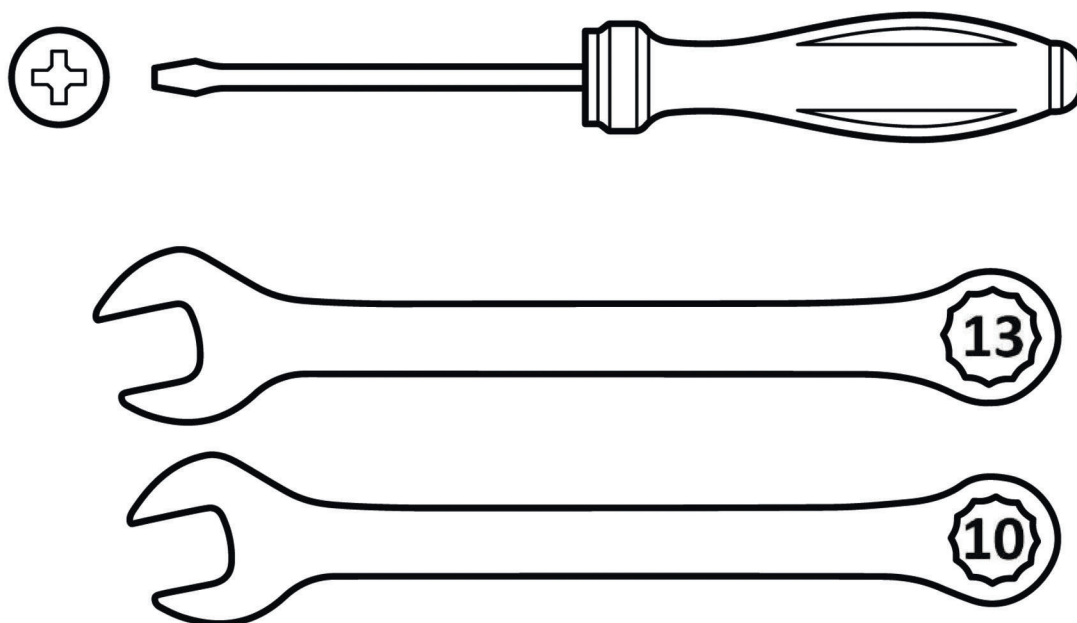
# Гранд



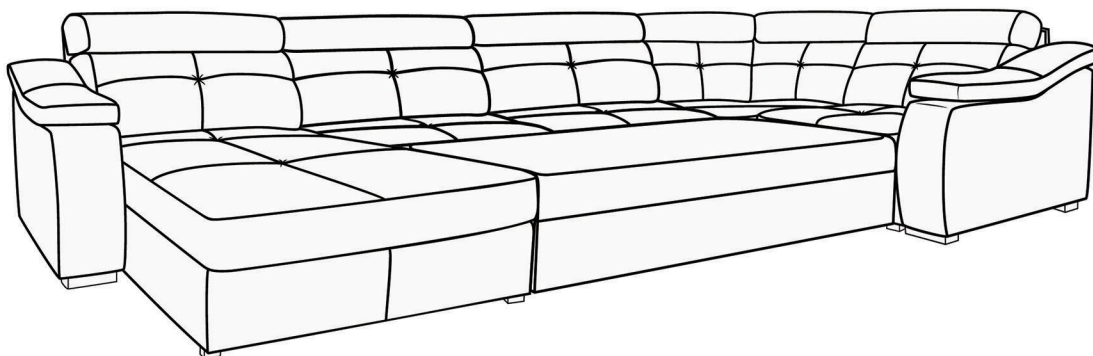
## Комплект крепежа



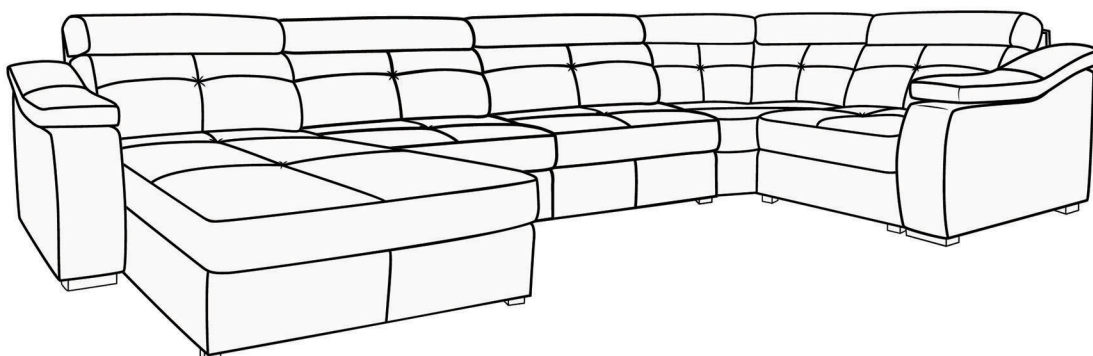
## Требуемый инструмент



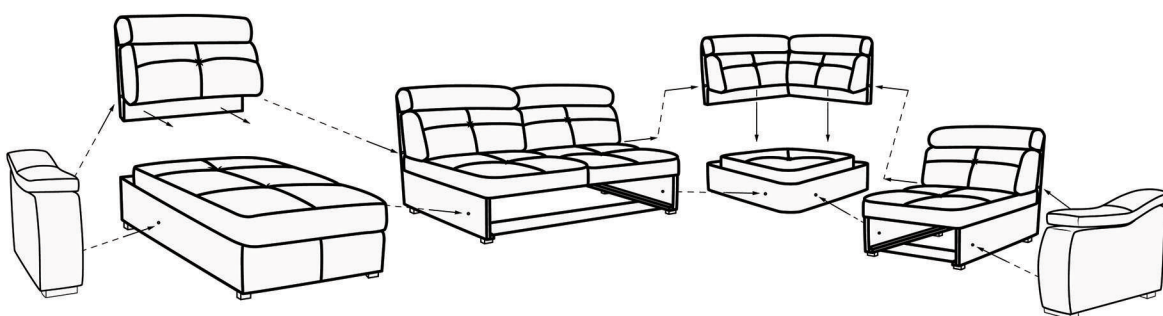
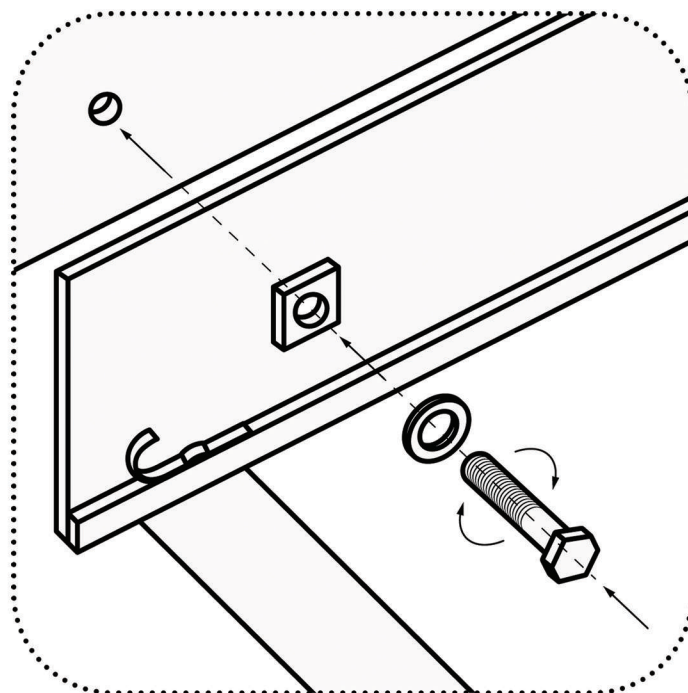
**В разобранном виде**



**В собранном виде**

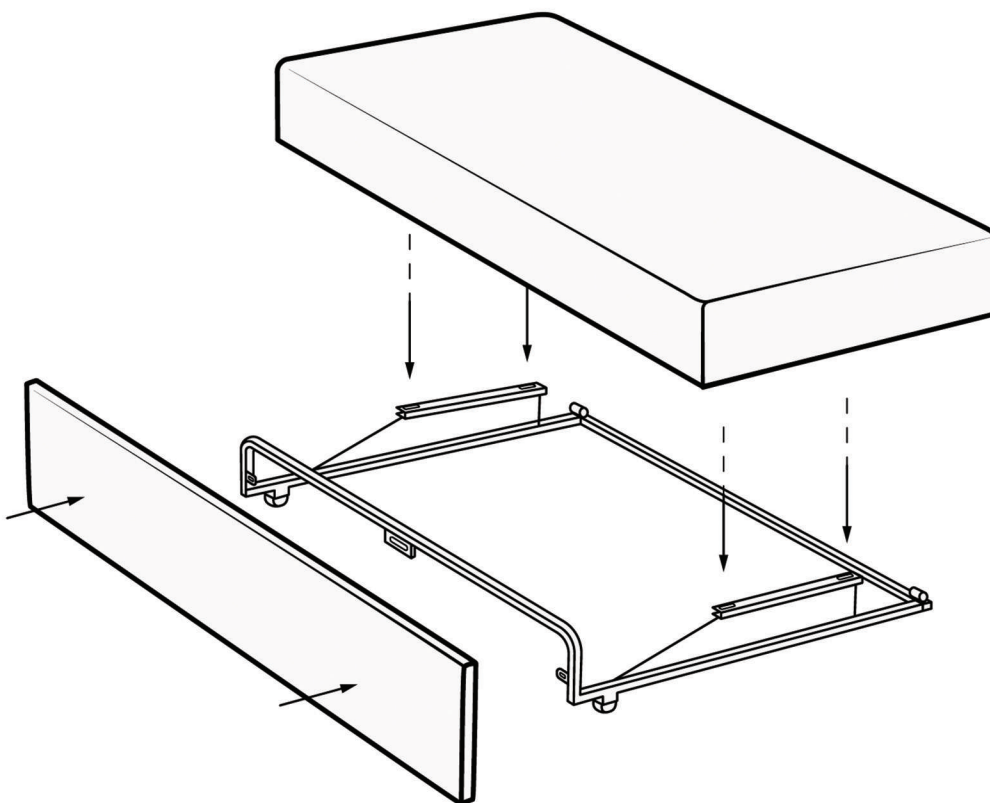
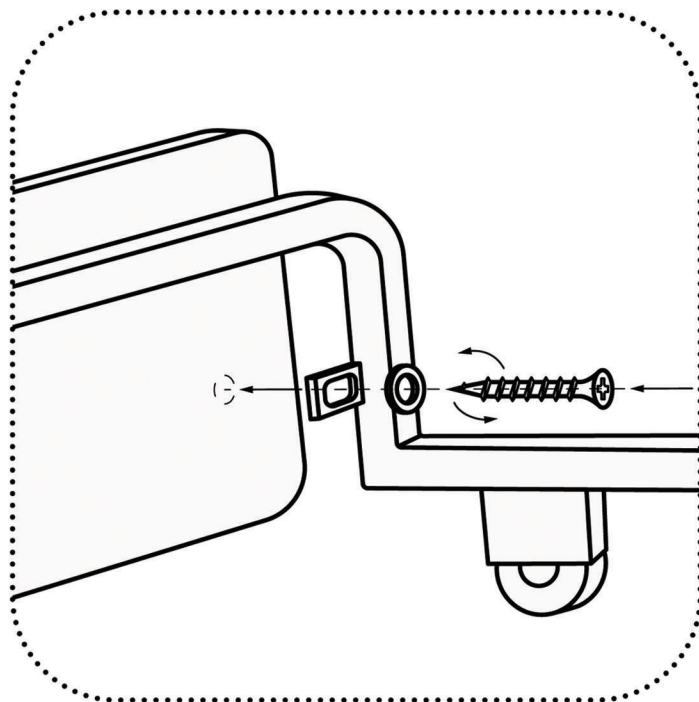


 **PREMIUM**  
— **SOFA** —



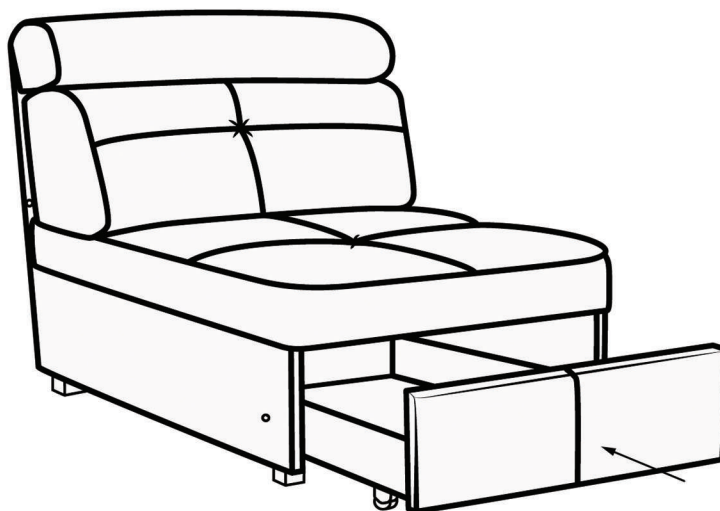
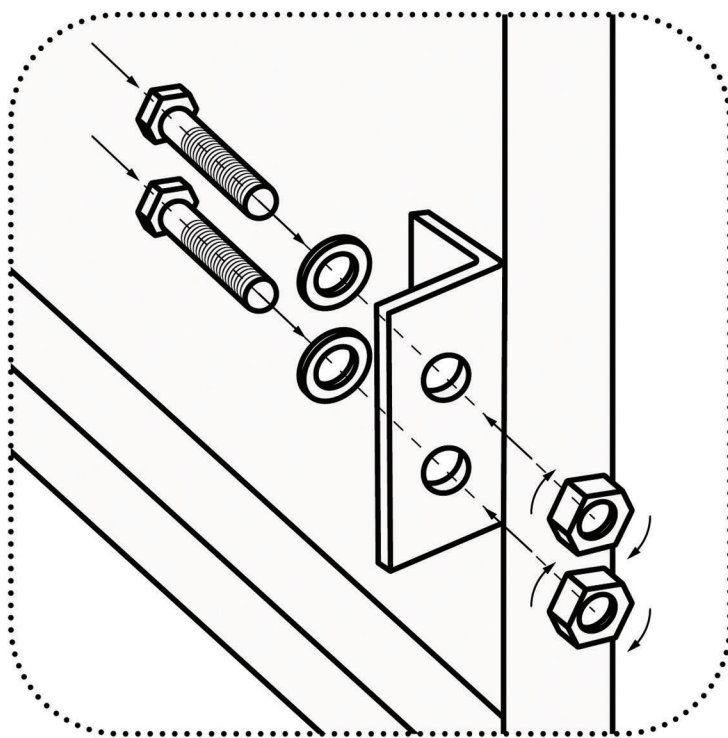
Собрать секции согласно схеме ( локоть - оттоманка - спинка оттоманки  
- диванная секция - угловая секция - спинка угловой секции  
- малая секция - локоть) с помощью болтов М8 и шайб 8.

 **PREMIUM**  
— **SOFA** —



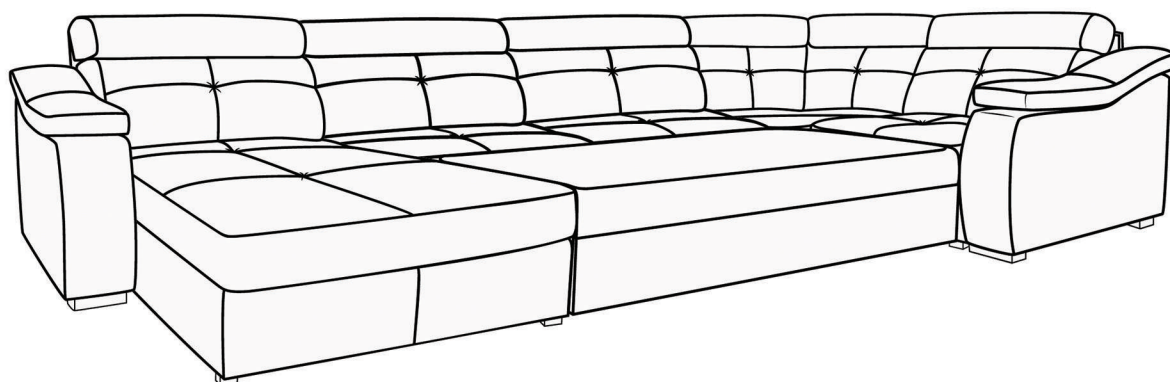
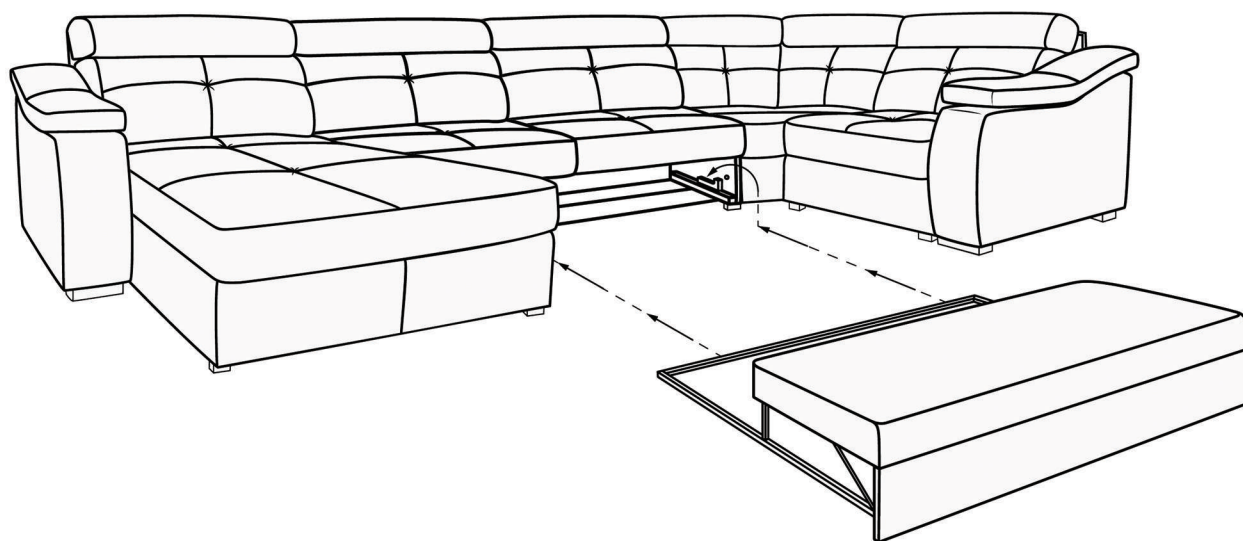
Установить царгу и дополнительную секцию с помощью саморезов и шайб 6.

 **PREMIUM**  
— **SOFA** —



Установить царгу малой секции с помощью болтов М6 и шайб 6  
согласно схеме.

 **PREMIUM**  
— **SOFA** —



Установить раздвижной каркас в сборе в диванную секцию изделия.